
笔记本电脑

用户手册

900001

前言

©Copyright 2000

保留所有权利。

手册版，2001年10月

为了提高可靠性、改进设计和功能，此文档中的信息可能会有所变化，恕不另行通知。并且这些信息并不代表制造商的承诺。

对于在使用或不适当使用此产品或文档中产生的直接的、间接的、必然的、偶然的或者随之而来的损坏，制造商将不负任何责任，即使他们已经知道这些损坏的可能性。

此文档包含受版权保护的专利信息。保留所有权利。未经制造商的书面允许，不得以任何方式，包括机械的、电子的或者其它方式对本手册的任何一部分进行复制。

商标

AutoCAD 和 Autoshade 是 Autodesk, Inc. 的商标，IBM、OS/2 和 VGA 是 International Business Machines Corp. 的商标，Lotus、1-2-3 和 Symphony 是 Lotus Development Corp. 的商标，Windows、Word、MS-DOS 和 Microsoft 是 Microsoft Corp. 的商标，VESA 是 Video Electronics Standards Association 的商标。

此文档中提到的其它产品名称仅用于标识，这些名称可能是他们各自公司所有的商标和/或注册商标。

责任范围

制造商和分销商已经尽力确保此手册的准确性，他们对此手册中的错误或遗漏，或者使用此处包含的信息所导致的结果不承担任何责任。

此页保留为空。

目录

简介	1
欢迎使用笔记本电脑	2
打开笔记本电脑包装	2
附件和可选设备	3
了解您的笔记本电脑	3
打开 LCD 显示屏	3
前面	6
右侧	7
左侧	7
背板	8
底部	10
运输笔记本电脑	11
开始	13
运行环境	13
连接交流电源适配器	13
使用交流适配器作为电源	14
同时使用电池和交流适配器作为电源。	15
开机	16
关于 ROM BIOS	17
关于上电自检	17
复位系统	18
调整亮度	18
用电池供电	18
使用笔记本电脑	19
LCD 显示	19
调整 LCD 屏幕显示	19
笔记本电脑键盘说明	20
笔记本电脑的热键控制	22
触控板	22
使用触控板	22
触控板注意事项	23

连接外部跟踪设备-----	24
数据存储和恢复-----	24
可升级的 HDD 设备-----	24
升级硬盘-----	24
CD-ROM-----	26
CD-ROM 的特点-----	26
使用 CD-ROM 盘的注意事项-----	26
装入盘片-----	27
多媒体声音系统-----	27
连接外围设备-----	28
节能模式-----	30
AC 适配器-----	30
电池供电系统（可选）-----	31
电池指示器-----	31
用于实时时钟的微型电池-----	32
疑难解答-----	35
查找问题-----	35
检查电缆和连接-----	36
上电自检-----	37
常见的硬件故障-----	38
联系经销商-----	40
运行 BIOS 设置-----	41
介绍-----	41
通过 BIOS 设置导航-----	41
进入 BIOS 设置程序-----	41
Item Specific Help（项目帮助）-----	41
菜单栏-----	42
图标条-----	42
进入子菜单-----	43
General Help（主帮助）-----	43
Save Changes and Exit the Setup Program（保存更改并退出设置程序）-----	43
The Standard CMOS Setup-----	44
高级 CMOS 设置-----	45

Peripheral Setup (外设设置)	48
Change Supervisor Password (更改超级用户口令)	50
Auto Configuration with Optimal Settings (通过最佳设置进行自动配置)	50
Save Settings and Exit (保存设置并退出)	51
Exit Without Saving (不保存退出)	51

软件工具盘 -----53

AutoRun Installation (自动运行安装)	53
安装 Win98SE/2K/ME/XP 的 VGA 显示驱动程序	53
安装 Win98SE/2K/Me/XP 声卡驱动程序	54
安装 Win98SE/2K/Me/XP 的触控板驱动程序	54
安装 Win2K/XP/ME 的 IR Driver	54
Manual Installation (手动安装)	55
安装 Win98SE 的 IR 驱动程序	55
安装 Win2K 的 LAN 驱动程序	56
安装 Win98SE/ME 的 LAN 驱动程序	57
安装 WinXP 的 LAN 驱动程序	57
安装 Win2K/XP 的调制解调器驱动程序	58
安装 Win98SE/ME 的调制解调器驱动程序	58
Windows 98SE/ME VGA 实用程序	59
Display Modes	59
Video Setting	63
3D Settings	63
Gamma Correction	64
Windows 2000/XP VGA 实用程序	65
Gamma Correction	66
Video Setting	67
Driver Mode Settings	67

规格 -----70

笔记本电脑详细规格	70
一般规格	70
海量存储	71
视频系统	72
电气设备	72
机械参数	72

工作环境	72
可选项	73
软件规格	73

注意事项

联邦通信委员会无线电频率干扰声明

注意： 本设备经测试符合 FCC 规定第 15 部分有关 B 类数字设备的限制条件。这些限制条件是为提供合理的保护措施，防止在住宅区安装设备时产生有害干扰而制定的。本设备会产生、使用和辐射无线电频率能量。如未正确安装和使用，可能对无线电通讯造成有害干扰。然而，并不保证在特殊的安装方式下不产生干扰。如果本设备确实对无线电或电视接受设备造成严重干扰，可以通过复位本设备来终止。另外，我们请用户通过以下方法来克服干扰：

- 重新定向或重新定位接收天线。
- 增大本设备和接收设备之间的距离。
- 将本设备插入另一个插座，使本设备和接收设备位于不同的电路中。
- 向本地经销商或有经验的 TV 技术人员咨询。

注意：

任何未经授权对本设备进行的更改，都将使用户失去操作本设备的权利。为了符合放射级别规定，必须使用屏蔽接口电缆和非屏蔽的交流电源线。此设备使用的电源为：额定输入 100-240 伏；50-60 或 47-63Hz，最大 1.8A；输出 12 伏，5A min，60W；在设备上标有 "Limited Power Source" 或 "LPS"。没有内部电源。

加拿大对于 B 类计算设备的 DOC 通知

本 B 类数字设备符合加拿大关于产生干扰的设备之规定中的全部要求。Cet appareil numérique de la classe B respecte toutes les exigences du Règlement sur le matériel brouilleur du Canada.

安全预防措施

本设备的设计可以帮助您在使用此产品时判断各种潜在的不安全情况。需要的各种保护功能已经安装在笔记本电脑中以防止您的设备受到损坏。然而，您应当采用先进的判断方法来识别潜在的危险因素：

1. 请仔细阅读这些安全指导。
2. 请保存好此用户手册以便以后参考。
3. 在清洁此设备前断开设备的交流电源。不要使用液体或喷雾型清洁剂。使用潮湿的纸或布清洁设备。
4. 对于可插拔的设备，插孔或插座应当安装在设备附近，并且易于使用。
5. 请保持设备干燥。
6. 在安装时将此设备放在稳定的位置。摔落可能会导致损坏。
7. 在将此设备连接到电源插座时要确保电源电压正确。
8. 将电源线放在人们不走过的地方。不要在电源线上放置任何物体。
9. 要注意关于本设备的所有警告。
10. 如果长时间不使用本设备，断开设备的主电源，以避免设备被暂时的过电压损坏。
11. 千万不要将液体洒在开口处，这可能会导致失火或电击。
12. 不要擅自打开设备外壳。考虑到安全原因，只有合格的维修人员才可以拆卸此设备。
13. 如果发生以下情况，请维修人员检查此设备：
 - a. 电源线或插头损坏。
 - b. 液体已经进入设备中。
 - c. 设备暴露在潮湿的环境中。
 - d. 设备工作不正常，或者按照用户手册操作无法使设备工作。

-
- e. 设备被摔坏。
 - f. 如果设备有明显的裂缝。
14. 不要将设备放在不满足条件的环境中，存储温度在 60°C (140°F) 以上时会损坏设备。
 15. 设备可以正常运行的最高环境温度为 35°C。
 16. 按照 IEC 704-1 在操作人员位置的声压级：1982 年是等于或小于 70 dB(A)。
 17. 电源线要求

交流适配器使用的电源线组必须满足您使用的交流适配器所在国家的要求，无论它是 100-120 伏或 200-240 伏。以下信息说明了选择电源线的要求。

- 线芯必须经过它所在国家的批准。
 - 设备连接器必须配置为与 CEE22/EN6032/IEC 320 设备入口相匹配。
- A. 对于美国和加拿大：
 - 线芯必须是 UL 列出的以及 CSA 认证的。
 - 软线的最小规格是 No. 18 AWG。
 - B. 对于日本：
 - 电源线的所有组件必须标有“T”标记和按照日本 Dentori 法律的注册编号。
 - 软线的最小规格是 .75mm² conductors。
 - C. 对于其它国家：
 - 电源线接头必须具有具体国家负责评估的代理机构的认证标记。
 - 软线必须是 HAR（调谐）类型 H03VV-F。
 - 电源线必须具有最小 2.5A 的电流容量和 125 或 250 伏的额定电压。

-
- 18.** 在使用电话设备时，要遵守一些基本的安全守则避免发生火灾、电击和人身伤害。这些安全守则包括以下方面：
- 1.** 不要在有水的地方使用此产品，例如浴缸、洗碗池、厨房水池或者洗衣盆、潮湿的地下室或者游泳池附近。
 - 2.** 避免在雷爆的情况下使用电话（无绳电话除外）。这样做可能会有遭受电击的危险。
 - 3.** 不要在燃气体泄漏地点附近使用电话报警。
 - 4.** 只使用此手册中指定的电源线。

用户资料

此笔记本电脑的设计可以满足多年的使用需求，为您提供方便的计算功能。请在下表中填写您所购买物品的详细记录。当您添加了新的内容时请更新此表。

购买日期：

经销商名称：

电话：

地址：

E-Mail 地址：

WWW 站点：

序列号：

CPU 机型：

硬盘容量：

内存大小：

可选设备：

第一章

简介

用户信息： 越来越多的人在电脑显示器前工作的时间越来越长，以致于来自许多领域包括解剖学、心理学和职业安全的科学家都在研究对人类有益的工作环境。

以下几点提示可以帮助您更有效地工作，并且不会产生身体上的不适：

- 购买一把有扶手和舒适靠背的椅子。坐姿要端正，背要挺直。
- 试着将 LCD 显示屏或外接显示器放在背光的位置，以减少屏幕的反光。
- 每隔一小时在室内活动活动。
- 每半小时将目光从电脑屏幕上移开几分钟。
- 将工作需要的物品放置在容易拿到的地方。

欢迎使用笔记本电脑

恭喜您购买了笔记本电脑。您的笔记本电脑在便携计算技术方面具有最先进的功能。此笔记本通过模块化的设计，专门针对那些需要完全发挥台式 PC 功能的用户，它在保证便携性的情况下可以提供最大限度的扩展。

高性能 CPU 和增强的 IDE 硬盘驱动器可以为您提供增强的处理能力以处理复杂的图形和运行较大的程序。

此笔记本还具有一个厂家特有的扩展模块：一个 5¼ 英寸 CD-ROM 或 DVD-ROM/CD-RW 驱动器。

为了保持技术上的不断更新，您的笔记本提供了各种升级选项，一个可升级的硬盘驱动器和一个可升级的 DIMM。

打开笔记本电脑包装

此笔记本电脑放置在一个坚固的包装箱中。如果发现有丢失或损坏的现象，请立即与您的笔记本经销商联系。

此包装箱应当包含以下物品：

- 笔记本电脑
- 一个 AC/DC 适配器
- 一个 AC 电源线
- SPDIF 电缆
- 电话电缆
- 用户手册/软件驱动程序 CD 标题

不要将包装材料扔掉。如果您以后将此笔记本送去修理时，可能会需要它们。

附件和可选设备

- USB 键盘
- USB FDD
- TV-Out 电缆
- 外部电池（可选）

了解您的笔记本电脑

打开 LCD 显示屏

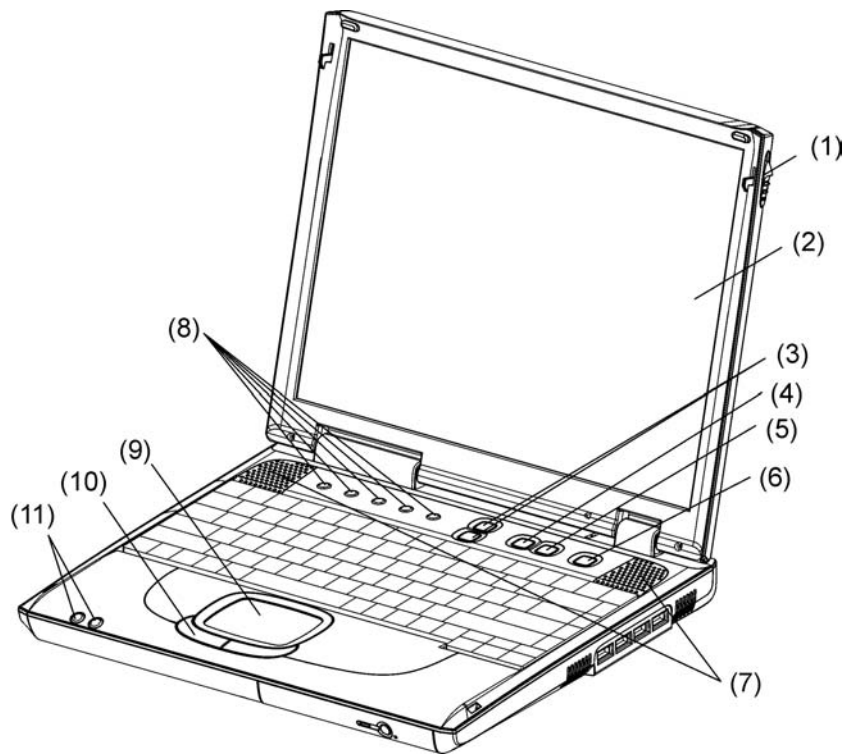
在笔记本电脑的前面，在显示屏上面有一个插锁，当不使用笔记本时它可以将显示屏锁定在关闭位置。

1. 将两边显示屏插锁面向您的方向推动，直到打开显示屏，然后支起 LCD 显示屏。
2. 您可以随时调整显示屏的倾斜角度，以获得最舒适的观看角度。

警告： 为避免损坏显示屏：

1. 在合上显示屏时用力不要过猛。
 2. 在显示屏关闭或打开时，不要在显示屏上放置任何物品。
 3. 在关闭显示屏之前确保系统已关闭或处于挂起模式。
-
-

通过打开 LCD 显示屏，您将了解到笔记本电脑的几个重要功能。



下面简要地介绍这些功能。

1. LCD 上盖释放插锁

允许您打开显示屏并展示 LCD 屏幕和键盘。

2. LCD 显示屏

您的笔记本电脑配备有可更换的彩色 14.1" 液晶显示屏 (LCD)，它支持 1024 x 768 LCD 分辨率。

3. 音量按钮

使用这两个按钮可以增大或减小音量输出。

4. Internet 按钮

按此按钮可以启动 Microsoft Internet Explorer 或您默认的浏览器。

5. E-Mail 按钮

使用此按钮可以打开 Microsoft 的 Outlook Express 来收发您的电子邮件。

6. 电源/恢复 按钮

按此按钮 1 到 2 秒会打开系统，或者当笔记本电脑处于挂起模式时按此按钮将恢复正常操作。

按此按钮 4 秒还将关闭系统。

7. 内置扬声器

笔记本电脑内置扬声器提供了高品质的立体声感受。

8. 系统状态指示灯面板

此系统状态指示灯面板 可以让您时刻了解笔记本电脑的运行状态。

				
	表示笔记本电脑正在访问硬盘驱动器。			
	表示笔记本电脑正在访问 CD-ROM 驱动器。			
	表示键盘 处于 Num Lock（数字锁定）模式。			
	表示此时键盘 处于 Caps Lock（大写锁定）模式。在这种模式下，当您按键时可输入大写文字。如果再按一次 Caps Lock 键，此指示灯灭，按键盘时可输入小写文字。			
	表示键盘处于 Scroll Lock 模式。一些应用程序在 Scroll Lock 打开时会将信息在屏幕上移动。			

9. 触控板

此触控板与 IBM PS/2 鼠标是硬件兼容的，并且与 Microsoft 鼠标软件兼容。

10. 触控板按钮

这些按钮在触控板的下面，对应于标准鼠标的左右键。PS/2 兼容鼠标将与笔记本 PC 的触控板同时工作。

11. 电源 LED 指示灯



对这两个 LED 指示灯分别编程以用于以下功能：**电源开和挂起模式**。

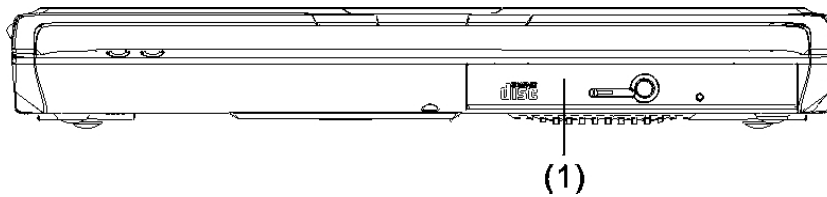
开机

当笔记本电脑开机后此指示灯会变亮。

挂起模式

当笔记本电脑处于挂起模式时此指示灯会变亮。

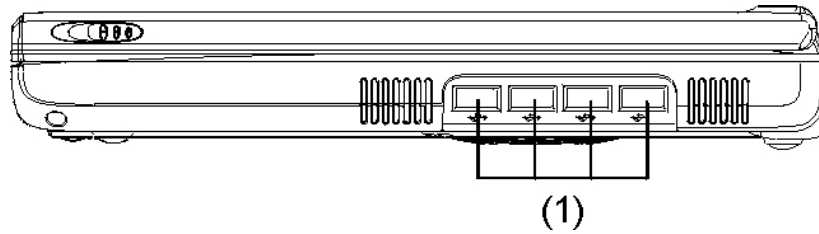
前面



1. CD-ROM/DVD-ROM/CD-RW 驱动器

您的笔记本电脑带有一个可热插拔的 24X（或更高速度的）5.25" IDE CD-ROM 或 8X DVD-ROM 或 CD-RW 驱动器。

右侧

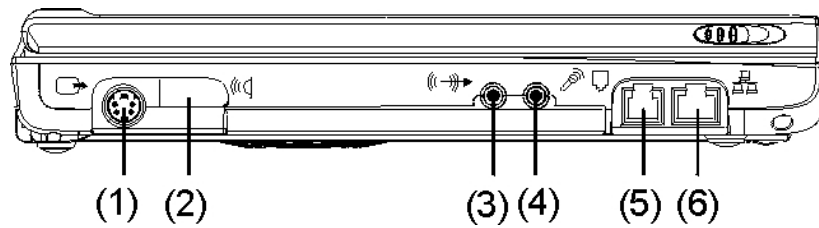


1. USB 端口

您的笔记本电脑包括四个通用串行总线 (USB) 端口。USB 是最新开发的即插即用技术。

它最终将替代对外接键盘、串口 和并口（打印机）单独接口的需要。

左侧



1. TV 输出接口

通过 TV 输出接口您可以与电视相连。

2. 红外数据接口

红外数据接口使您的笔记本真正实现无线通信。

您可以通过此接口将大量数据快速传输到任何其它机器（笔记本电脑、打印机等），当然这些机器也必须具有符合红外数据 IR 的接口。这样，您就可以在没有任何电缆连接的情况下打印文档了。

3. 头戴式耳机\SPDIF 插孔

这是用于耳机输出的插孔。您可以将外部耳机插到您的笔记本中。

S/PDIF 引擎从 DVD-ROM 或 CD-ROM 接收数字格式的数据，将日期重组以变为同步信号，然后多路分路音频和其它数字数据。

4. 外部麦克风插孔

此单声道麦克风插孔用于连接外部麦克风。

5. 调制解调器接口

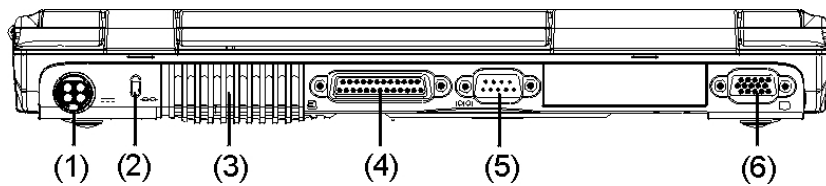
通过此接口您可以将您的笔记本电脑与电话线相连。

警告： 在维修或拆卸此设备前要将所有电话线从墙上的插座拔掉。为减少失火的风险，只使用 No. 26 AWG 或更粗的通信线。

6. LAN 接口

此接口提供了通过网线与现有网络的标准 RJ-45 接口连接。

背板



1. DC IN 接口

将 AC 适配器插入此接口。参照第二章中“与电源连接”以获得更多信息。

2. Kensington 锁

您的笔记本电脑包括一个锁眼，可以用于标准的 **Kensington** 锁。通过使用 **Kensington** 锁您可以将笔记本电脑的锁与较大的物体相连，以防止笔记本被盗。

3. 冷却风扇出口

此风扇可以防止笔记本 **CPU** 和其它内部组件过热。保持此风扇出口通畅，以使笔记本内部组件获得良好的通风。

4. 并口

此接口使您可以很容易地连接到并行打印机或者使用 **25** 针接口的绘图仪。

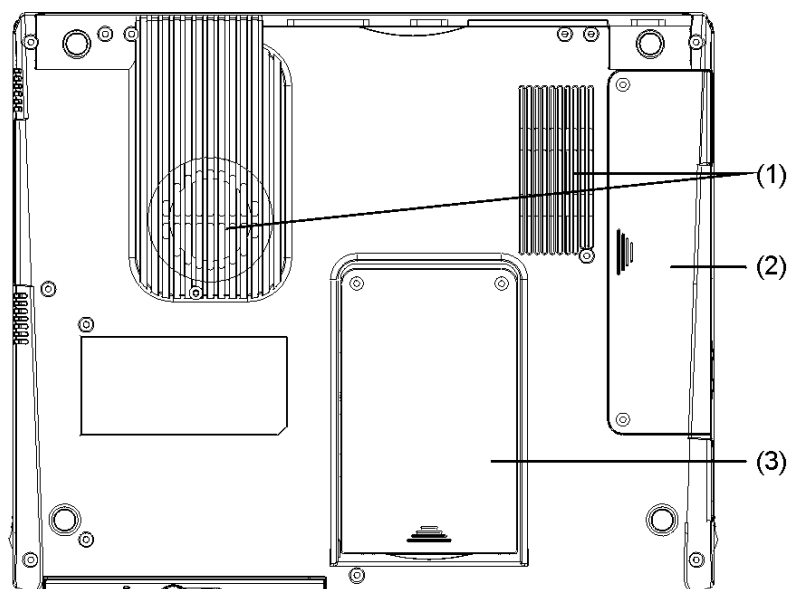
5. 串行口

使用此接口可以将 **RS-232** 串行设备连接到笔记本。有三种类型的串行设备，它们是外接鼠标、串行打印机和传真机/调制解调器。

6. 外接 CRT 接口

此接口使您可以很容易地使用 **15** 针接口将外接 **VGA/SVGA** 显示器连接到您的笔记本。

底部



1. 冷却风扇出口

此风扇可以防止笔记本 CPU 和其它内部组件过热。保持此风扇出口通畅，以使笔记本内部组件获得良好的通风。

2. 扩展槽

此扩展槽容纳了 DIMM 模块。

3. 硬盘驱动器隔仓

您的电脑包括一个 2.5 英寸 IDE 硬盘驱动器（9.5mm 高），它具有 10GB 或更大的存储容量。此笔记本电脑的 BIOS 会自动检测 IDE 驱动器类型。

运输笔记本电脑

如果要运输笔记本电脑，您应当首先断开所有外围设备。在这之前要确保已关闭了笔记本电脑。在断开所有外围设备后，关上后部接口的盖子以保护这些接口。此笔记本电脑的硬盘磁头是自停的，这意味着可以直接从 DOS 提示下关闭笔记本电脑。

此页保留为空。

第二章

开始

运行环境

为确保长时间的使用和连续的性能，在使用笔记本电脑，请注意以下几点：

- 将笔记本电脑放在平坦稳固的地方。为避免损坏，在剧烈震动的环境中避免使用电脑。
- 将笔记本电脑放置在远离电磁或无线电干扰的地方。
- 避免在过高或过低的温度中使用或存放笔记本电脑。不要让阳光直射电脑，不要把电脑放在散热器上，或长时间靠近热源。高温会损坏电路。
- 如果要通过交流适配器使用笔记本电脑，不要在电源线上放置任何东西。不要把笔记本电脑放在人们容易踩到电源线的地方。
- 笔记本电脑上的开孔会防止笔记本电脑过热。

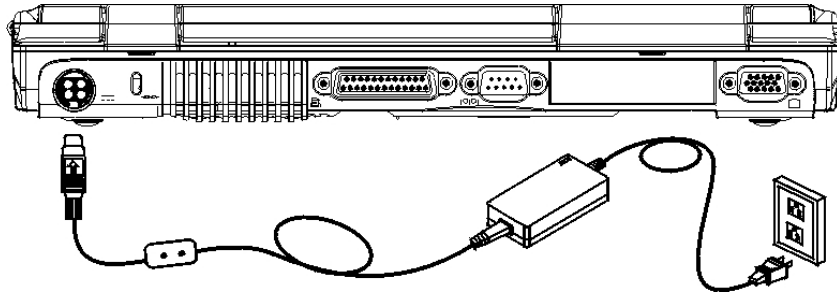
连接交流电源适配器

提供一个通用的交流适配器或一个可选电池为笔记本电脑供电。适配器的交流输入电压范围是 100 至 240 伏，适用于大部分国家的电压标准。

笔记本电脑的供电方式有两种。

提示： 交流适配器的电源线需要两孔的交流接地插座。

使用交流适配器作为电源



1. 把交流适配器的接头插入笔记本后面的接口。
2. 把电源线插入交流适配器，然后插到墙上的插座中。

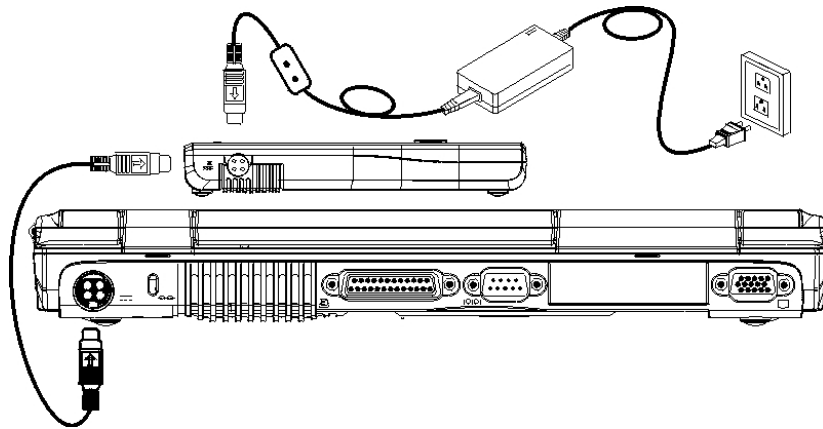
警告： 连接笔记本电脑的最佳交流电源是 **UPS**（不间断电源）。如果没有，可以使用一个带有涌流保护器的接线板。不要使用劣质延长线，因为它会损害笔记本电脑。

笔记本电脑带有自己的交流适配器。不要使用不同的适配器为笔记本电脑或其它电器供电。

在任何可能的情况下，要始终将交流适配器插到笔记本电脑中。

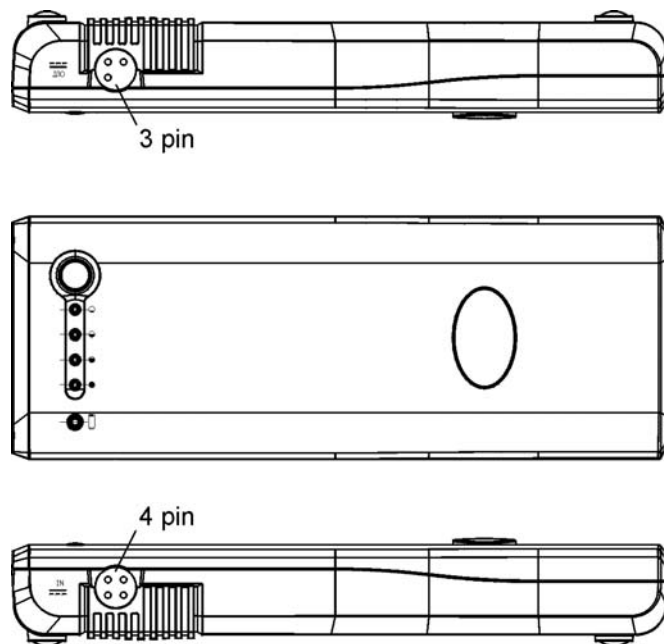
警告： 绝对不要在硬盘和 HDD 状态指示灯亮的时候关闭或复位你的笔记本电脑。这样做会导致数据丢失或毁坏。通常在关闭笔记本电脑 5 秒后再重新开启。快速连续开关会损坏笔记本电脑的电路。

同时使用电池和交流适配器作为电源。



系统提供一个带有两个接头（3 和 4 针）的可选电池，一侧接笔记本，另一侧接交流适配器。

1. 用 3 针接头电缆连接笔记本和电池。
2. 把交流适配器的接头插入电池的 4 针接头。



3. 连接交流适配器的电源线，然后插入墙壁的插座中。

开机

按电源按钮开启笔记本电脑。按住该按钮 1 至 2 秒后松开。上电自检（POST）会自动运行。

POST 完成后，笔记本电脑从硬盘驱动器读取操作系统，放入内存（通常称为“启动”电脑）。如果 OS（操作系统，如 Windows ME，Windows 2000 等）已经安装，操作系统会自动启动。

要关闭笔记本，保存您的工作并关闭所有打开的应用程序，点击开始，然后选择关机，并单击“是”或按住电源按钮 4 秒。

关于 ROM BIOS

笔记本电脑是通过基本的输入/输出系统 (BIOS) 来配置的，该系统会检测笔记本电脑并决定笔记本电脑对属于程序一部分的指令如何反应。

关于上电自检

每次打开笔记本电脑时都会运行上电自检(POST)。POST 检测内存、主板、显示器、键盘、磁盘驱动器、和其它安装选项。

在 POST 的过程中，能够检测到两种类型的故障：

- 有关硬件、软件或者 BIOS 的出错信息。这些**严重故障**会使电脑根本无法运行，或者导致错误的结果。严重故障的一个例子是微处理器故障。
- 在开机和启动过程中，这些消息能够提供重要的信息（如内存状态）。这些**非严重故障**会导致错误的结果，但这些结果可能不是非常明显。非严重故障的一个例子是内存芯片故障。

一般说来，如果 POST 检测到系统主板故障（严重故障），电脑会中止工作，并不断发出“嘟嘟”声。

如果检测到故障位于系统主板的其它部位（如显示器、键盘或适配卡），则显示屏上会出现出错消息并停止检测。

POST 并不检测电脑的所有部分，它只检测一些必要部分，以确保能够运行诊断程序。如果系统无法成功完成 POST，而且显示黑屏，不断发出“嘟嘟”声，或者显示一个错误代码，则请与经销商联系。

复位系统

安装软件应用程序包后，会提示您复位系统以装载修改了的操作环境。要复位系统，或“重启”，同时按住 [Ctrl] + [Alt] + [Delete]键。这被称为“热启动”。当您遇到使笔记本电脑死机的硬件或软件故障时，可以使用此组合键作为“软件”复位开关。

如果这个组合键不能使笔记本复位，则可以使用笔记本的电源按钮关闭笔记本。如果由于一些原因，笔记本死机，则按住此按钮关闭笔记本电源。

调整亮度

要调节 LCD 屏幕的亮度，按住键盘左下角的[Fn]键，然后按 [F7] 键降低亮度或按 [F8] 键提高亮度。

用电池供电

您的笔记本电脑配有一个可选的充电电池组，可以使您在没有外部电源的情况下使用笔记本电脑。当可选电池组充满电的时候，在以下条件下您可以使用 1 个小时：

- 电池组最初是完全充满的。
- 没有安装外围设备。
- 磁盘/CD-ROM 驱动器的运行时间不到此时间的 10%。

警告： 只能使用经授权的经销商认可的电池。所有的电池都是不同的，因此不能同等对待。使用不合适的电池可能会释放有害物质，从而对笔记本电脑和您自身造成严重的伤害。

使用笔记本电脑

LCD 显示

笔记本电脑的彩色 LCD 显示屏支持以下显示选项：

显示	分辨率	颜色深度
14.1" TFT XGA	1024 x 768	32 位

所有显示均支持外接 CRT 1024 x 768 x 64K 的颜色模式。LCD 屏幕的显示效果可以通过改变 LCD 显示屏的角度和显示亮度来调整。

调整 LCD 屏幕显示

以下组合键可以调整 LCD 屏幕的显示。

组合键	定义
[Fn] + [F7]	减小亮度。
[Fn] + [F8]	增加亮度。
[Fn] + [F10]	使用此组合键可以扩大视频屏幕或重设为原始大小。
[Fn] + [F12]	此组合键可以在 LCD 显示和外接 CRT 显示之间切换或同时显示。

维护 LCD

LCD 显示屏是非常精密的设备，必须非常小心地进行维护。请注意下列事项：

- 不使用计算机时，应当将 LCD 显示屏关上，以防止灰尘进入。
- 如果需要清洁 LCD 显示屏，请使用柔软的棉布轻轻擦拭 LCD 的表面。
- 不要用手指或尖硬的物体接触到表面，千万不要将清洁剂直接喷洒在显示屏上。
- 当 LCD 关上之后，不要用力压，不要在上面放置任何物体，否则会使 LCD 损坏。

外接 CRT 显示器

可以通过 15 针 CRT 接口连接外接显示器。一共有三种配置方式：

- 只显示 LCD
- LCD 显示屏和 CRT 显示器同时显示
- 只显示 CRT

通过使用组合键 **[Fn] + [F12]**，可以在这些显示配置之间来回切换。

笔记本电脑键盘说明

笔记本电脑键盘使用标准的 QWERTY 布局，并增加了特殊的功能键和一个嵌入的数字键，以便输入经常使用数字。通过将两个 Windows 特定键组合在一起，键盘可支持 Windows 98。使用这两个 Windows 98 键，可以访问和使用 Windows 98 软件的许多快捷功能。

QWERTY 布局指键盘上字母键合数字键的位置与标准打字机中的位置相同。

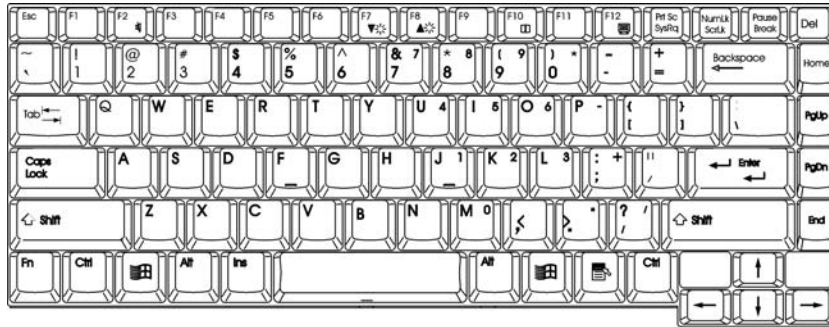
键盘最上面一行功能键 (**F1-F12**) 提供了不同的用途，根据您所运行的应用程序执行不同的任务。

光标（箭头）键（位于键盘的右下角）和 **[PgUp]**、**[PgDn]**、**[Home]** 以及 **[End]** 键（位于键盘的右边）用于将电脑的当前光标移动到屏幕上或文档中的不同位置。

嵌入的数字键由 **15** 个键组成，这样输入经常出现数字时会更加方便。和 **[Num Lock]** 键一样，这些键的键帽上的标签为蓝色。每个键的右上角都显示一个数字。

使用数字键时，系统窗口中将显示 **NumLock** 图标。可以通过按 **[Fn] + [NumLk]** 键来激活数字键。如果连接了外接键盘，按笔记本电脑或外接键盘上的 **NumLock** 键将同时启用/禁用这两个键盘上的 **NumLock**。

要禁用笔记本电脑的数字键，同时使外接键盘上的数字键保持为激活状态，请使用笔记本电脑键盘上的 **[Fn] + [NumLk]** 热键。



笔记本电脑的热键控制

笔记本电脑还包含了热键控制，它们在键上显示为蓝色，可以通过同时按 [Fn] 键（键盘左下角 [Ctrl] 键旁边的键）和特定控制功能键来激活。要激活这些键，按住 [Fn] 键并按特定控制功能键。

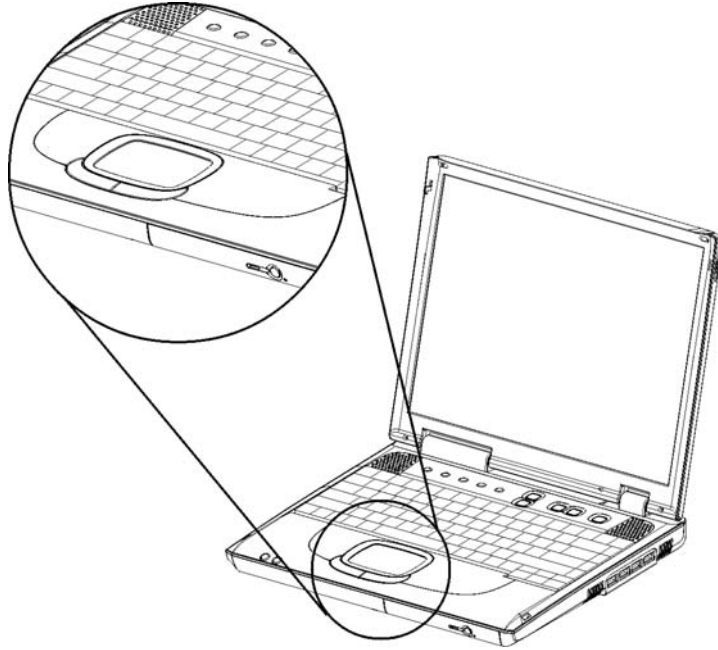
组合键	定义
[Fn] + [F2]	按此功能键可以使系统音频功能静音或取消静音。
[Fn] + [F7]	减小亮度。
[Fn] + [F8]	增加亮度。
[Fn] + [F10]	使用此组合键可以扩大视频画面或重设为原始大小。
[Fn] + [F12]	此组合键用于在 LCD 显示和外接 CRT 显示或同时显示之间来回切换。

触控板

使用触控板

触控板是一种对压力非常敏感的指示设备，具备双键鼠标的功能。

-
1. 触控板非常容易使用，只需将左手拇指或右手拇指从空格键上移开，然后移到触控板上即可。
 2. 在压力敏感的触控板上，向需要光标移动的方向缓慢地移动拇指。
 3. 触控板提供了一种进行选择的方法，称为 *double-tapping*，该操作相当于双击鼠标。



4. 单击触控板下面的按钮进行选择，拖动对象，或根据软件可执行其它不同的功能。

触控板注意事项

触控板是一种对于压力非常敏感的设备。请注意下列事项。

- 确保触控板不粘上灰尘、液体或油脂。
- 如果手指不干净，不要接触触控板。

-
- 不要在触控板或触控板按钮上放置重物。

可以在 Microsoft Windows 以及非 Windows 的应用程序中使用触控板。

连接外部跟踪设备

系统只允许您使用一种跟踪设备，不管它是内部还是外部跟踪设备。

数据存储和恢复

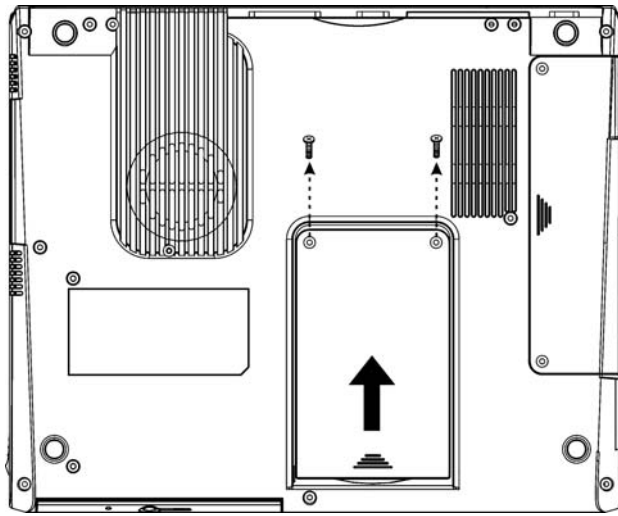
数据存储和恢复是使用电脑时执行的两种最基本的任务。笔记本电脑安装有硬盘 (HDD)。HDD 是可拆除的，便于进行升级。

可升级的 HDD 设备

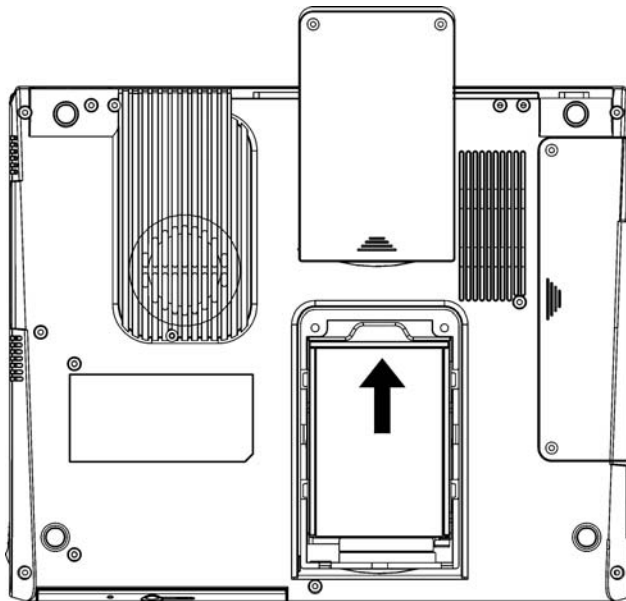
电脑硬盘是一个集成的电子驱动器，通常指 IDE 驱动器，外形为 2.5 英寸。笔记本电脑的 HDD 格式化后的容量为 10GB 或更高。

升级硬盘

1. 关闭系统电源。在拆除硬盘之前，务必将 AC 适配器的电源插头拔掉。断开与任何其它外围设备的连接。
2. 将电脑翻过来。设备的前部面向您。硬盘 (HDD) 正对着设备的正面。卸下两个螺钉并将它们放置在安全的地方。
3. 推动仓盖，将其卸下。如下图所示。



4. 将装在 HDD 上的支架从当前的硬盘上卸下。按照下图所示的方向取出硬盘。



-
5. 从防静电袋中取出新的硬盘。可以使用这个防静电袋来存放换下的旧硬盘。
 6. 要安装新的硬盘，将硬盘支架上的标签对准壁凹上的槽，并将硬盘缓慢推入到壁凹中。来回滑动硬盘，直到它完全装入电脑中。
 7. 将仓盖滑动到其安装位置。让盖子上的螺钉孔与盒子上的螺钉孔完全对准，然后将刚才卸下的两个螺钉拧入。

CD-ROM

CD-ROM 的特点

以下列出了 CD-ROM 驱动器的特点。

- 音频播放功能可用于播放音乐 CD
- 面板上的装入/退出按钮
- 支持 CD-DA、CD-ROM 模式 1 和模式 2、Multi-Session Photo CD™、CD-I/视频 CD (pcs.)
- 低能耗
- 高度为 12.7 毫米

使用 CD-ROM 盘的注意事项

- 抓住盘片的边缘，避免触摸盘片表面。
- 使用清洁的干布来擦除灰尘、污迹或手印。从内往外擦拭。
- 不要在盘片表面写字或放置物体。
- 将盘片存放在干燥、温度较低的地方，避免损坏盘片。
- 不要使用苯、稀释剂或清洁剂来除去污渍。只可以使用 CD-ROM 清洁工具。
- 不要将盘片弯曲或随处放置。

装入盘片

要播放 CD，请按以下说明进行操作。

1. 按 CD 驱动器门上的 CD-ROM 弹出按钮。缓慢地将托架拉出。
2. 小心地抓住 CD 盘片的边缘，务必将发亮的一面朝下（没有写字的一面）。小心将 CD 盘片放入托架中。缓慢向下推 CD 盘，使其卡在中间的环上。
3. 将托架推回到驱动器中。

要退出 CD 盘片，执行以下步骤：

1. 检查 LED 指示灯并确保电脑未读取 CD-ROM 驱动器。
2. 按弹出按钮，并将托架拉出。
3. 轻轻拿住 CD 盘片的边缘，同时向下按中间的环，从托架上拿出 CD 盘片。

注意： 不要把不其它物品插入到磁盘托架中。如果弹出 CD 盘托架时遇到困难，可以将回形针拉长（或使用大头针或细金属丝）并将其插入面板右边的紧急弹出孔中。

CD 盘托架会立即弹出。此过程还可用于在笔记本电脑断电时，从驱动器中取出 CD。

多媒体声音系统

笔记本电脑内置的音频功能允许您使用各种教育和娱乐多媒体软件。笔记本电脑装有两个内建的立体声扬声器，一个麦克风，以及一个用户外部音频设备的输入音频接口。

外部麦克风可以连接到麦克风插孔。外部扬声器或耳机可以连接到笔记本电脑的音频输出插孔。

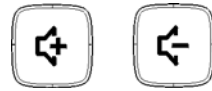
外部音频设备可以连接到插孔的线路。所有音频功能都是通过软件控制的。笔记本电脑的多媒体声音系统包括以下特点：

- 支持 **Windows** 兼容的声音系统
- 全双工工作
- 动态过滤功能减少了噪音和失真率
- **16-位**数字化音频回放
- 便于录音的内置麦克风
- 两个内置的立体声扬声器
- 通过笔记本电脑内建麦克风或任何外部设备进行数字化音频录音

音量控制

笔记本电脑配备了两个热键来控制音量；它们位于键盘的上方。

按降低音量组合快捷键减小音频输出音量，按增加音量组合快捷键可以增加音量。通过左边两个快捷键也可以增加或减小音量。

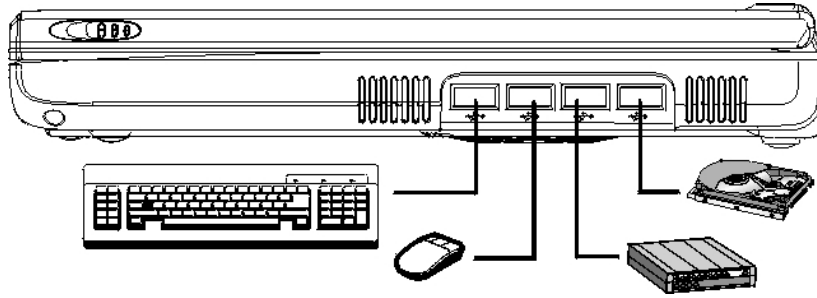


连接外围设备

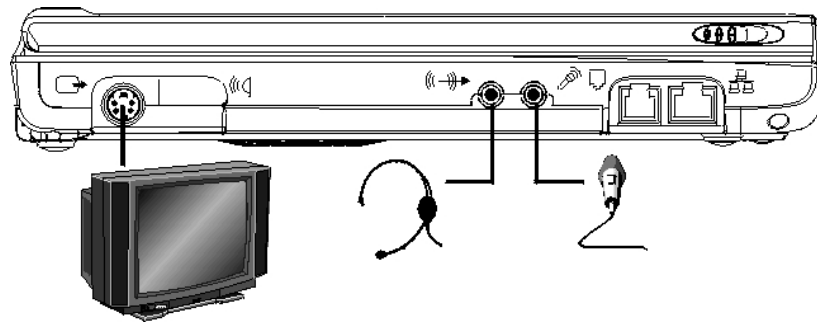
要扩展计算功能，可以为计算机增加各种外部设备。例如，您可能需要增加鼠标、调制解调器或打印机。

计算机配备了多个端口，包括增强并口（打印机）、串口和 4 个 USB 端口。它们是外围设备连接到计算机的接口。按照下图将外围设备连接到计算机端口上：

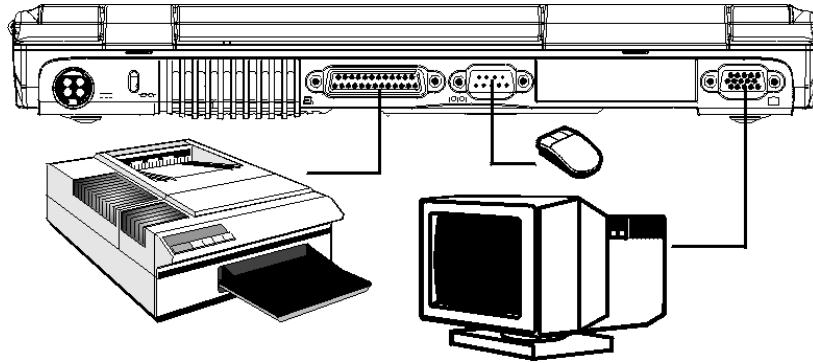
从笔记本电脑的右侧连接外围设备



从笔记本电脑的左侧连接外围设备



从笔记本电脑的后端连接外围设备



节能模式

本节包含了有关笔记本电脑电源系统的信息，包括 AC 适配器、电池系统、充电电池和电池充电的提示。电源系统由两部分组成，AC 适配器和电池系统。AC 适配器将来自墙上插座中的 AC 电源转换成计算机所需的 DC 电源。

AC 适配器

AC 适配器的主要功能是为笔记本电脑提供电源。如果 AC 适配器不能正常工作，请立即与经销商联系获得支持。

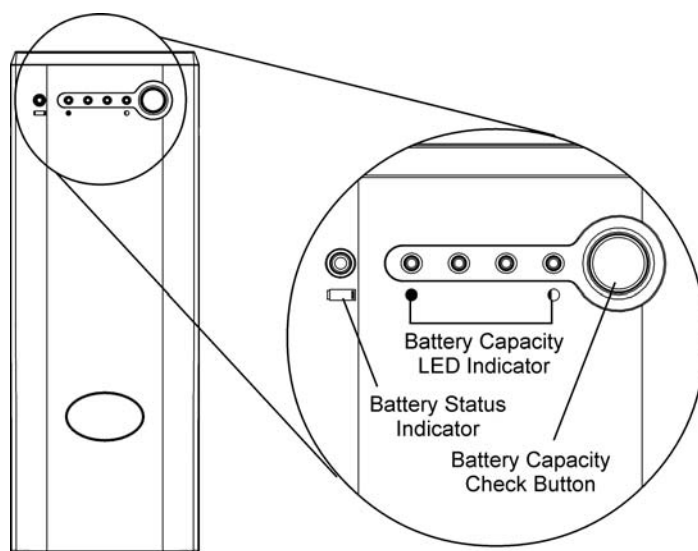
电池供电系统（可选）

取决于系统配置和运行的应用程序，一次完全的充电可以提供大约一小时的电池用电量。使用电源管理功能可以延长电池的使用寿命。

在关机的情况下，对电池进行充电需要四个小时。如果可能，请总是将电池充满。

电池指示器

在电池的上角上，有四个 LED 指示器和一个按钮。这些 LED 指示器指示电池不同状态。



电池状态指示器

该指示器灯表示不同环境下电池的状态。

- 绿灯 – 表示电池正在使用
- 橙色灯 – 表示电池处于充电状态

-
- 红灯 – 表示电池处于低电量状态或高温状态。

电池容量 LED 指示器

四个 LED 指示器表示电池的不同状态。

指示器灯	LED 指示器
无亮灯	电池电量极低
■ 闪烁	电池有 8% 的电量
■	电池有 9% - 24% 的电量
■ ■	电池有 25% - 49% 的电量
■ ■ ■	电池有 50% - 74% 的电量
■ ■ ■ ■	电池有 75%-100% 的电量

电池容量检查按钮

当电池容量达到“极低”状态或电池温度达到某一特定温度，将出现嘟嘟声。请保存手头的工作并关闭笔记本电脑，或连接 AC 适配器。

用于实时时钟的微型电池

在电脑中有一个内置的支持系统电源的微型电池，用于在断电时维护系统信息。

警告： 替换不正确的电池将导致爆炸。制造商推荐使用同一种或等价类型的电池。按制造商的说明处置废旧电池。不要在使用电源的同时取出电池组，这将导致系统断电并可能丢失数据。

第四章

疑难解答

本章描述了在使用笔记本电脑的过程中如何查找并解决问题。

查找问题

您的笔记本电脑出现的问题可能只是由于电源线造成的，也可能是硬盘损坏导致的。此章节中的信息将帮助您发现并解决一些小故障。如果您尝试了我们推荐的各种方法之后仍然无法解决问题，请记住您处理故障的每个步骤，然后联系销售此笔记本电脑的经销商。

成功地处理故障需要仔细的观察、分析其产生的原因并提出相应的解决办法。

您遇到的问题可以分为两种基本类型：硬件故障和软件故障。硬件故障还可以再分为电气故障和机械故障。如果显示黑屏、电脑不读盘、或者在上电自检 (POST) 过程中显示出错信息，这些故障就是硬件故障。

软件故障可以分为多个类型。ROM BIOS 和操作系统会显示大量的出错信息。除此之外，各种应用软件包也有它们各自的一系列出错信息。在您遇到出错信息时，确定软件出错信息是来自应用软件还是操作系统是非常重要的。

一旦您知道问题出在哪里，就可以利用手册中相应的解决方法来解决问题。

检查电缆和连接

首先仔细检查一下电脑的外部。如果 LED 指示灯不亮，则确定您的笔记本电脑和外设是否已经上电，并且确保它们之间的通讯正常。

按照以下步骤检查电源电缆和连接：

1. 如果您一直在使用电池为笔记本电脑供电，请将笔记本电脑连接到外部电源，并确认电池处于充电状态。
2. 如果您正在通过 AC 适配器使用笔记本电脑，检查一下电源插座、电源线和其它可能会影响笔记本电脑的电源开关。
 - 使用您所知道的方法检查一下墙上的电源插座或者接线板工作是否正常。最好的办法是使用台灯或者收音机来检查电源是否正常。您还需要检查一下配电箱中的保险丝和断路器是否正常。
 - 如果插座是通过墙上的开关来控制的，确认开关已打开。
 - 如果电源插座是通过调光开关来控制的，则需要使用其它的插座。
 - 如果笔记本电脑的电源是插在带有开/关的接线板上的，确认开关是处于“开”的位置。
3. 让笔记本电脑的电源开关处于关的状态，检查所有的电缆连接。如果笔记本电脑连接了任何外设，检查电缆是否松动或者断开。

如果笔记本电脑离墙太近，则连接的电缆可能会松动或者弯折。

注意： *请不要将电缆用在其它设备上（除了制造商建议使用的电缆），即使它们外观上看起来是一样的，但电缆内部可能是不同的。*

4. 当您肯定电源没有问题，并且所有的连接都正常，则可以再次开机。

如果笔记本电脑还是不启动，则可能是硬件问题。

上电自检

每次开机或者重启笔记本电脑时，都会进行上电自检 (POST)。POST 对内存、系统主板、显示器、键盘、驱动器和其它安装的设备进行检查。

开机经过几秒钟之后，在显示屏上会出现一个版权信息。然后是内存自检信息；随着测试的继续，内存的数目不断增加，直到测试了所有安装的内存。一般情况下，显示屏上只显示内存的检测。

在 POST 过程中，能够检测到两种类型的故障：

- 有关硬件、软件或者 *基本输入/输出系统 (BIOS)* 的出错信息。这些 *严重故障* 会使电脑根本无法运行，或者导致错误的结果。严重故障的一个例子是微处理器故障。
- 在上电和启动过程中，这些消息能够提供重要的信息（如内存状态）。这些 *非严重故障* 会导致错误的结果，但这些结果可能不是非常明显。非严重故障的一个例子是内存芯片故障。

一般情况下，如果 POST 检测到系统主板故障（严重故障），电脑会中止工作，并不断发出“嘟嘟”声。如果检测到故障位于系统主板的其它部位（如显示器、键盘或适配卡），则显示屏上会出现出错消息并停止检测。请记住，POST 并不检测电脑的所有部分，它只检测一些必要部分，以确保能够运行诊断程序。

如果系统无法成功完成 POST，而且显示黑屏，不断发出“嘟嘟”声，或者显示一个错误代码，则请与经销商联系。

常见的硬件故障

下面列出了一些常见的硬件故障以及建议的解决方法：

问题： 安装声卡驱动程序出错。

解决方法： 首先从系统中卸载当前使用的声卡驱动程序，然后按照声卡驱动程序的安装手册重新安装。

问题： 显示黑屏。

解决方法： 确保笔记本电脑没有处于挂起模式。检查显示屏的亮度控制。如果亮度控制调的太低，则显示屏会呈现黑屏状态。

问题： 日期和时间显示错误。

解决方法： 使用 DOS 下的 DATE 和 TIME 命令，或者在 Setup Utility 中对其进行修改。如果日期和时间在经过很短一段时间后有出现了误差，则可能是您的 CMOS 电池电量已耗尽。联系笔记本电脑销售商更换电池。

问题： 在启动过程中屏幕显示“无效的系统盘，更换此盘，然后按任意键”。

解决方法: 检查您是否将非启动软盘插进了软驱。如果 FDD 是空的, 则硬盘中可能没有安装操作系统。请联系技术支持寻求帮助。

问题: 在笔记本电脑工作过程中发出无规律的“嘟嘟”声, 系统停止工作。

解决方法: 此手册中没有讲述此故障, 请联系技术支持人员。

问题: 显示不明消息。

解决方法: 重新启动笔记本电脑, 运行 BIOS 系统设置。检查设置参数。如果在重新启动后还出现相同的信息, 请联系技术支持寻求帮助。

问题: 系统无法访问 CD-ROM 驱动器。

解决方法: 检查 CD 是否正确插入到了驱动器中。确认您访问此 CD 所用的的程序是正确的。例如, 系统不能使用声音程序来访问数据 CD。

问题: 无法操作打印机。

解决方法: 检查打印电缆连接。确保打印机电源开关已经打开。确认打印机处于联机状态。

问题: 不能将数据保存到磁盘。

解决方法: 确保磁盘已经过格式化。
查阅操作系统使用手册, 获取关于格式化软盘的信息。

磁盘写保护。取出磁盘, 将磁盘置于可写状态再试一次。

磁盘已满。使用另外一张磁盘, 或者释放磁盘上的一些空间。

磁盘驱动器不工作。与经销商联系, 寻求支持。

问题: 无法使用鼠标。

- 检查电缆连接。
- 运行其它应用程序，检查是否是由于软件不兼容所导致的。
- 如果可能，使用另外一台电脑来检查鼠标是否工作正常。如果在其它电脑上也不能正常工作，则鼠标已坏。

联系经销商

如果您在阅读完前面的内容后仍有问题，则下一步是联系经销商。经销商会判断是否需要将笔记本电脑送回工厂修理。在您联系经销商之前，一定要准备好以下信息：

- 笔记本电脑的配置。经销商需要知道您都使用了哪些外设。
- 显示屏上显示了哪些消息？
- 您运行的是什么软件？
- 您已经使用了哪些方法来解决问题？如果您忽略了某一步，经销商会通过电话为您解决问题。

运行 BIOS 设置

介绍

BIOS（基本输入输出系统）设置程序是一个菜单驱动的实用程序，您可以使用它来修改系统配置，使系统反映安装的硬件，或者改变系统性能。当笔记本电脑返回启动程序后，系统配置的值就被保存在 CMOS 中。

通过 BIOS 设置导航

设置程序使您的使用更加简单容易。如果您无意间选择了某个设置，但不知道应该切换回哪个设置选项，设置程序提供了一个热键可以让您返回到先前的设置值。

进入 BIOS 设置程序

要进入 BIOS 设置程序，在笔记本电脑运行完 POST 以后按 F2 键。

Item Specific Help（项目帮助）

在设置画面的右边有一个标记 *Item Specific Help*（项目帮助）的区域。此区域会列出导航快捷键和与您正在编辑的项目有关的信息。

菜单栏

在屏幕的顶端显示包含以下选项的菜单栏：

Standard CMOS Setup（标准 CMOS 设置）

设置时间和日期。配置磁盘驱动器。

Advanced CMOS Setup（高级 CMOS 设置）

配置基本系统性能参数。

Peripheral Setup（外围设备设置）

配置笔记本电脑支持的 I/O 设备。

要进入菜单项，按键盘上的 **↑**（向上）或者 **↓**（向下）箭头，直到所需要的选项呈高亮显示。

图标条

在设置屏幕的底部有一个图标条。图标条中的键允许您通过各种设置菜单来导航。

下表中列出了图标条中的各种键和它们相应的功能。

图标键	功能
Esc	跳至 Exit 菜单，或者从子菜单中返回到主菜单。
↑或↓	光标在字段之间向上或向下移动。
PgUp/PgDn	修改选定的字段。
F2/F3	改变 BIOS 设置画面的颜色（8 种颜色）。
F10	保存并退。
Enter	选定一个子菜单，或者显示某个字段的各个选项。

进入子菜单

注意在一些字段的左边有一个右指针符号“**┆**”。此指针表示从此字段可进入到子菜单中。子菜单包含字段参数的其它选项。要进入子菜单，只需要移动光标，使所选字段高亮并按 **[Enter]** 键。使用 **[Esc]** 键可返回到主菜单中。

General Help（主帮助）

除了 Item Specific Help 窗口外，BIOS 设置程序还提供了一个 General Help 画面，可以在任何菜单中按 **[F1]** 键或组合键 **[Alt] + [H]** 来调出 General Help 画面。

使用向上和向下键 (**↑↓**) 在帮助文档中滚动。按 **Home** 键显示第一页，按 **End** 键显示最后一页。要退出帮助窗口，只需要按 **[Enter]** 键或者 **[Esc]** 键。

Save Changes and Exit the Setup Program（保存更改并退出设置程序）

参照此章的 **Exit** 菜单部分获取关于保存更改并退出设置程序的详细信息。

The Standard CMOS Setup

当进入设置程序后，出现以下画面：

AMIBIOS SETUP - STANDARD CMOS SETUP	
(C)2000 American Megatrends, Inc. All Rights Reserved	
Date (mm/dd/yyyy): Fri Sep 07,2001	Base Memory: 640 KB
Time (hh/mm/ss) : 19:58:00	Extd Memory: 111 MB
Type	LBA Blk PIO 32Bit
Pri Master: Auto	Size Cyln Head Wpcom Sec Mode Mode Mode Mode
Sec Master: Auto	
Boot Sector Virus Protection Disabled	
Month: Jan - Dec	ESC: Exit ↑↓:Sel
Day: 01 - 31	PgUp/PgDn: Modify
Year: 1901 - 2099	F1:Help F2/F3:Color

Date/Time

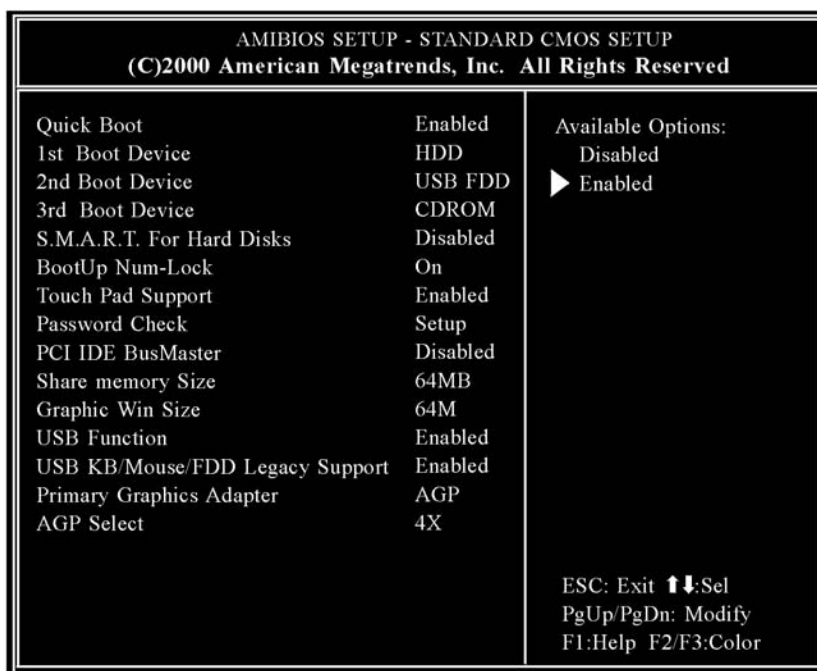
在每个参数都显示了当前的值，可以通过键盘输入新的值。

Pri Master, Sec Master

选择这些硬盘驱动器图标中的一个来设置此选项中的硬盘驱动器。

高级 CMOS 设置

进入设置程序后，显示以下画面：



Quick Boot

将此选项设置为 Enabled（启用），则命令 AMIBIOS 在计算机开机后快速启动。

- 此设置可设为 Disabled（禁用）或 Enabled（默认值）。

1st Boot Device

此选项对 AMIBIOS POST 完成之后，AMIBIOS 第一个启动的设备类型进行设置。

- 此设置可设为 Disabled、HDD（默认值）、CD-ROM 和 USB FDD。

2nd Boot Device

此选项对 AMIBIOS POST 完成之后 AMIBIOS 第二个启动的设备类型进行设置。

- 此设置可设为 *Disabled*、*HDD*、*CD-ROM* 和 *USB FDD* (默认值)。

3rd Boot Device

此选项对 AMIBIOS POST 完成之后 AMIBIOS 第三个启动的设备类型进行设置。

- 此设置可设为 *Disabled*、*HDD*、*CD-ROM* (默认值) 和 *USB FDD*。

S.M.A.R.T. for Hard Disks

此选项设为 *Enabled* 后允许 AMIBIOS 使用 SMART (系统管理系统和报告技术) 协议通过网络报告服务器系统信息。

- 此设置可设为 *Enabled* 或 *Disabled* (默认值)。

TouchPad Support

此选项用于启用或禁用触控板。默认设置为 *Enabled*。

Password Check

此选项在每次系统启动或者运行 AMIBIOS Setup 时检查口令。如果选择 *Always*，则在每次电脑启动后都会弹出一个用户口令提示。如果选择 *Setup*，则在每次运行 AMIBIOS 时会弹出此口令提示。

PCI IDE BusMaster

将此选项设为 *Enabled* 可指定 PCI 总线上的 IDE 控制器具有总线控制功能。

- 此设置可设为 *Disabled* (默认值) 或 *Enabled*。

Share Memory Size

此字段显示可用的共享内存大小。

Graphic Win Size

此字段显示可用的图形 win 大小。

- 此设置可设为 4M/8M/16M/32M/64M (default value)/128M/256M

USB Keyboard/Mouse/FDD Legacy Support

如果 USB 功能选项设为 Enabled（启用）时，将此选项设为 Enabled 可以支持较早的键盘和鼠标。

- 此设置可设为 Enabled（默认值）或 Disabled。

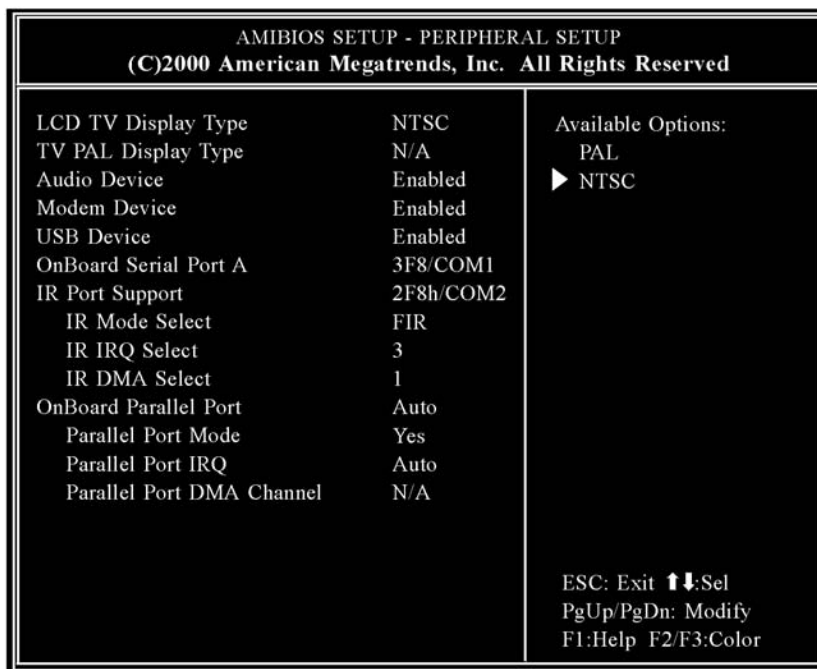
Primary Graphics Adapter

仅供显示，不能修改。

AGP Select

仅供显示，不能修改。

Peripheral Setup (外设设置)



LCD TV Display Type

此字段允许您在使用 TV 输出端口时选择电视显示选项。

- 可设置为 *S-V PAL OS*、*S-V PAL US*、*S-V NTSC OS*、*S-V NTSC US* (默认值)。

TV PAL Display Type

此字段允许您选择电视 PAL 系统类型。

- 可以设置为 *PAL* (默认值)、*PAL-M*、*PAL-N*。

Audio Device

将此字段设为 *Enabled* 可支持声音设备。

- 此设置可设为 *Enabled* (默认值) 或 *Disabled*。

Modem Device

将此字段设为 **Enabled** 可支持调制解调器设备。

- 此设置可设为 *Enabled* (默认值) 或 *Disabled*。

USB Device

将此选项设为 **Enabled** 可以启用 USB (通用串行总线) 支持。

- 此设置可以设为 *Enabled* (默认值) 或 *Disabled*。

OnBoard Serial Port A

此选项指定串口 1 的 I/O 端口基地址。

- 设置可设为 *Auto* (AMIBIOS 自动检测正确的 I/O 基地址)、*Disabled*、*3F8/COM1* (默认值)、*2F8/COM2*、*3E8/COM3* 或 *2E8/COM4*。

IR Port Support

此选项指定 IR 端口的 IR 端口地址。

- 此设置可设为 *Auto*、*Disabled*、*3F8h/COM1*、*2F8h/COM2*、*3E8h/COM3* (默认值) 或 *2E8h/COM4*。

IR Mode Select

此选项指定红外传输的模式。

- 此设置可设为 *SIR* (默认值) 或 *FIR*。

IR IRQ Select

此选项指定 IR 端口选择的 IR IRQ。

- 此设置可设为 3 (默认值)、4、5、9、10、11 和 12。

IR DMA Select

此选项指定 IR 端口选择的 IR DMA。

- 此设置可设为 *Disabled*、0、1 (默认值) 和 3。

OnBoard Parallel Port

此选项指定主板上的并口 I/O 基地址。

- 此设置可设为 *Auto*（默认值）、*Disabled*、*378h*、*278h* 或 *3BCh*。

Parallel Port Mode

此选项指定并口模式。

- 此设置可设为 *Normal* 或 *Yes*（默认值）。

Parallel Port IRQ

此选项指定并口使用的 IRQ。此选项只供显示，不能修改。

- 此设置可以是 *5* 或 *7*（默认值）。

Parallel Port DMA Channel

此选项只供显示，不能修改。

Change Supervisor Password（更改超级用户口令）

此字段允许您修改超级用户的口令。要设置超级用户口令，高亮此字段，并按 [Enter] 键。出现以下对话框：

Enter new supervisor password:

Auto Configuration with Optimal Settings（通过最佳设置进行自动配置）

此最佳默认设置是使系统性能处于最佳状态的值。要设置此配置，高亮此字段，按 [Enter] 键，出现以下对话框：

Load high performance settings [Y/N] ?

Save Settings and Exit (保存设置并退出)

此选项保存设置并退出设置程序。

Save current settings and exit [Y/N] ?

Exit Without Saving (不保存退出)

此选项仅用于您不想保存设置程序中所做的修改时使用。

Quit without saving [Y/N] ?

此页保留为空。

软件工具盘

安装驱动程序有两种独立的方式：**AutoRun installation** 和 **Manual installation**。

AutoRun Installation（自动运行安装）

- 按照 CD-ROM 上的单步指导步骤，通过选择“Driver Installation”主题来执行“AutoRun”程序。
- 在运行“AutoRun”安装之前，请参照“Manual Installation”的过程以获取详细的信息。

安装 Win98SE/2K/ME/XP 的 VGA 显示驱动程序

5. 将 CD-ROM 驱动程序盘插入 CD-ROM 驱动器。单击“开始”并选择“运行”。
6. 输入 D:\Driver\VGA\Setup.exe（如果 D 不是 CD-ROM 驱动器，则输入 CD-ROM 的盘符）。
7. 单击“Setup”开始运行 Installation Wizard（安装向导）。
8. 根据向导的屏幕提示完成安装，重新启动系统。

安装 Win98SE/2K/Me/XP 声卡驱动程序

1. 将 CD-ROM 驱动程序盘插入 CD-ROM 驱动器。单击“开始”并选择“运行”。
2. 输入 D:\Driver\Audio\Win9X\Setup.exe (对于 win98SE/ME) 或者 D:\Driver\Audio\Win2KXP\Setup.exe (对于 Win2K/XP) (如果 D 不是 CD-ROM 驱动器, 则输入 CD-ROM 的盘符)。
3. 单击“Setup”开始运行 Installation Wizard。
4. 根据向导的屏幕提示完成安装, 重新启动系统。

安装 Win98SE/2K/Me/XP 的触控板驱动程序

1. 将 CD-ROM 驱动程序盘插入 CD-ROM 驱动器。单击“开始”并选择“运行”。
2. 输入 D:\Driver\Touchpad\Setup.exe (如果 D 不是 CD-ROM 驱动器, 则输入 CD-ROM 的盘符)。
3. 单击“Setup”开始运行 Installation Wizard。
4. 根据向导的屏幕提示完成安装, 重新启动系统。

用户信息: 在安装 IR Driver 的过程中, Win2K/XP/ME 操作系统提供了 autorun。

安装 Win2K/XP/ME 的 IR Driver

1. 将 CD-ROM 驱动程序盘插入 CD-ROM 驱动器。单击“开始”并选择“运行”。
2. 输入 D:\Driver\IR Driver\Setup.exe (如果 D 不是 CD-ROM 驱动器, 则输入 CD-ROM 的盘符)。
3. 单击“Setup”开始运行 Installation Wizard。

-
4. 根据向导的屏幕提示完成安装，重新启动系统。

Manual Installation (手动安装)

要手动安装驱动程序，参照每个部分所讲述的单步指导步骤操作进行安装。

安装 Win98SE 的 IR 驱动程序

请按照以下说明安装 FIR 驱动程序：

1. 在屏幕上单击“我的电脑”图标，使用鼠标或触控板右边的按钮选择“属性”。
2. 选择“设备管理器”并单击“Winbond Infrared Controller”（用一个黄色标记表示）。
3. 单击“更新驱动程序”并选择“Search for a better driver than the one your device is using now(Recommended)”（为设备搜索一个更好的驱动程序），然后指定一个位置。
4. 从“在搜索中包含此位置”中选择“浏览”按钮，并指定 CD 驱动程序的位置。

对于 Win2K/XP

在 IR 安装完成后，您会发现系统上的设备名称变为“Winbond Fast Infrared Controller (DMA)”。

双击此项并选择“Advanced”选项卡。从“Value”框选择“TEMIC”项并单击“Apply”按钮。

对于 Win98SE/ME

选择“My Network Places”图标，然后单击鼠标右键并选择“属性”。选择“Winbond Infrared Controller (DMA)”。

双击此项并选择“Advanced”选项卡。从“Value”框选择“TEMIC”项并单击“Apply”按钮。

安装结束后将产生一个 IR 的图标，用于对两个笔记本电脑之间的无线连接进行操作。

对于 WinXP

- 在“控制面板”中双击“无线连接”图标。
- 单击“图像传送”选项卡并选择“使用无线连接从数字相机向计算机传送图像”一项。
- 单击“应用”选项卡继续进行安装并运行此应用程序。

对于 Win98SE/ME

- 在窗口中选择 "My Network Places" 图标，并使用鼠标/触控板的右按钮单击“属性”。
- 在“网络”窗口中选择“文件和打印共享”选项卡。
- 在窗口中列出的两个项目上选定复选标记 (✓)，单击“确认”执行程序。
- 重启系统。

安装 Win2K 的 LAN 驱动程序

请按照以下的步骤安装 LAN 驱动程序：

1. 在屏幕上单击“我的电脑”图标，使用鼠标或触控板右边的按钮选择“属性”。
2. 在“系统属性”中单击“硬件”选项卡。
3. 单击“设备管理器”并选择“网络适配器”（显示黄色标记），然后双击 " Realtek RTL8139(A) PCI Fast Ethernet Adapter "。

-
4. 单击“驱动程序”上的“更新驱动程序”选项卡，然后选择“下一步”。
 5. 选择“Search for a suitable driver for any device (recommended)”，然后单击“下一步”。
 6. 选择“Specify a location”，然后单击“下一步”。
 7. 从“在搜索中包含此位置”中选择“浏览”按钮，并指定 CD 驱动程序的位置。

安装 Win98SE/ME 的 LAN 驱动程序

请按照以下的步骤安装 LAN 驱动程序：

1. 在屏幕上单击“我的电脑”图标，使用鼠标或触控板右边的按钮选择“属性”。
2. 在“系统属性”中单击“设备管理器”选项卡。
3. 单击“PCI Ethernet Controller（对于 Win98SE）”或者“网络适配器”（对于 WinME）（显示黄色标记），然后选择“Realtek RTL8139(A) PCI Fast Ethernet Adapter”并双击以进入“设备管理器”窗口。
4. 双击“驱动程序”上的“更新驱动程序”选项卡并选择“下一步”。
5. 选择“指定驱动程序的位置（高级）”。选择“指定位置”。
6. 从“在搜索中包含此位置”中选择“浏览”按钮，并指定 CD 驱动程序的位置。

安装 WinXP 的 LAN 驱动程序

请按照以下的步骤安装 LAN 驱动程序：

1. 单击“开始”图标，然后选择“控制面板”。
2. 在“系统属性”窗口中单击“硬件”选项卡。
3. 单击“硬件”窗口中的“设备管理器”选项卡。

-
4. 单击“网络适配器”（显示黄色标记），选择 "Realtek RTL8139 Family PCI Fast Ethernet NIC" 并双击进入此窗口。
 5. 双击“更新驱动程序”选项卡并选择“从列表或指定位置安装（高级）”选项。
 6. 选择“在搜索中包含此位置”。
 7. 从“在搜索中包含此位置”中选择“浏览”按钮，并指定 CD 驱动程序的位置。

安装 Win2K/XP 的调制解调器驱动程序

请按照以下的步骤安装调制解调器驱动程序：

1. 在屏幕上单击“我的电脑”图标，使用鼠标或触控板右边的按钮选择“属性”。
2. 在“系统属性”中单击“硬件”选项卡。
3. 单击“其它设备”（显示黄色标记），选择 "PCI Device" (for Win2K) 或者 "PCI Modem" (for WinXP)。
4. 单击“更新驱动程序”选项卡并选择“从列表或指定位置安装（高级）”选项。
5. 选择“在搜索中包含此位置”。
6. 从“在搜索中包含此位置”中选择“浏览”按钮，并指定 CD 驱动程序的位置。

安装 Win98SE/ME 的调制解调器驱动程序

请按照以下的步骤安装调制解调器驱动程序：

1. 在屏幕上单击“我的电脑”图标，使用鼠标或触控板右边的按钮选择“属性”。
2. 单击“设备管理器”并选择“PCI Card”。使用鼠标双击“重新安装驱动程序”。

-
3. 选择“指定驱动程序的位置（高级）”，单击“指定位置”。
 4. 从“在搜索中包含此位置”中选择“浏览”按钮，并指定 CD 驱动程序的位置。

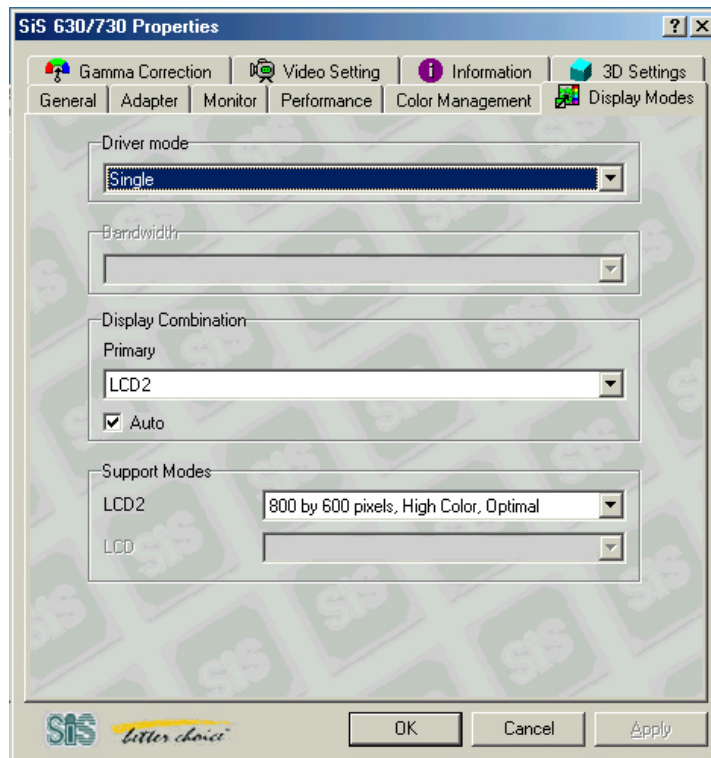
Windows 98SE/ME VGA 实用程序

重新启动 Windows，打开“控制面板”并双击“显示”图标。在“显示属性”窗口中选定“设置”选项卡，然后单击“高级”选项卡进入 "SiS 630 Properties" 窗口。

在显示属性窗口中有三项：**Display Modes**（显示模式）、**Video Setting**（视频设置）和 **3D Settings**（3D 设置）。

Display Modes

SiS 驱动程序允许三种显示模式 LCD、LCD/CRT 和 CRT。在进行下一步时，请确认显示器已连接到笔记本电脑。



Option 1: Mirror (同时显示)

此功能支持具有 LCD、LCD/CRT 或 CRT 特点的两个异步同时显示路径。

1. 单击“控制面板”，双击“显示”图标。单击“设置”选项卡进入“显示属性”窗口。单击“高级”按钮。
2. 在“SiS 630/730 Properties”窗口中单击“显示模式”选项卡。
3. 通过单击此按钮选择 "VGA1" 或 "LCD2" 选项卡来启用并将视频显示连接到外接 CRT。

-
4. 单击“Apply（应用）”选项卡，将会要求您保存新的设置。此时笔记本电脑和外接显示器/TV 屏幕上会同时显示相同的画面。

Driver Mode

定义 Single、Mirror 和 Multi Monitor 的两种状态（当笔记本电脑连接到外接显示器时）。

- 当选定 "Single" 时，只在笔记本的 LCD 显示屏上显示画面。
- 当选定 "Mirror" 时，您可以在 LCD 和 CRT 显示之间切换。LCD 和 CRT 屏幕显示相同的画面。

Display Combination

此选项应用于您希望使用的显示器。选项为 VGA1 和 LCD2。

提示： 通过删除“Display Combination”选择字段下的复选标记，可以将“Auto”选项卡分别作为“Mirror”和“VGA1”的附加功能。

- 如果希望只在显示器上显示画面，选择 "VGA1"。
- 如果希望只在笔记本电脑显示屏上显示画面，选择 "LCD2"。

注意： 使用 [Fn] + [F12] 热键可在 LCD 和外接显示器之间切换。如果在操作系统时只希望通过一个显示器来工作，按 [Fn] + [F12] 热键可关闭 LCD 显示、外接显示器或同时关闭两种显示器。

Option 2: Multi-Monitor

"Multi-Monitor" 只在 "Dual View" 激活时使用。此功能只在有外接显示器连接到笔记本电脑时可用。

使用此功能可以在较小的显示屏上获得较大的桌面显示画面。为此，需要：

- 在“显示区域”中增加桌面区域来调整屏幕分辨率。
- 使用触控板或者鼠标光标指向屏幕的任何区域，将窗口屏幕移动到较大的区域。

要实现“Dual View”功能，按照以下步骤进行：

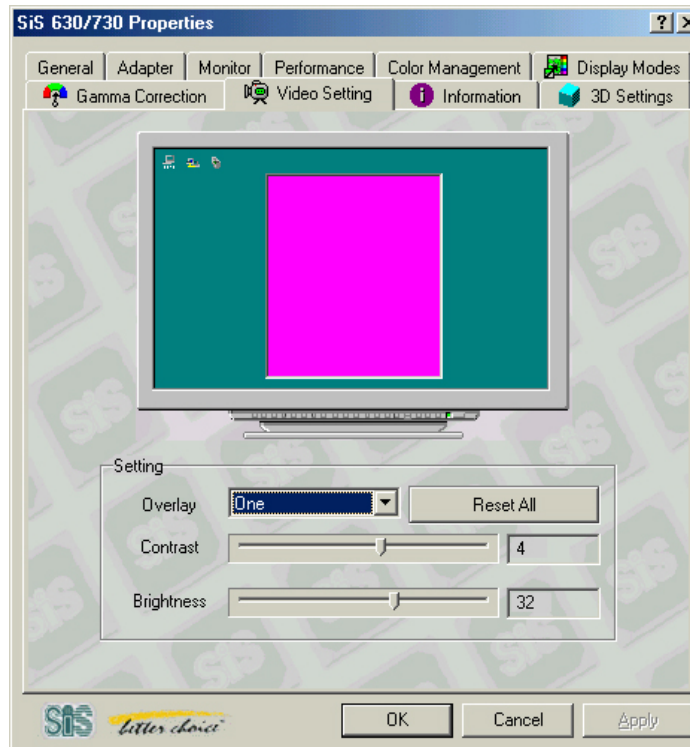
1. 单击“控制面板”，双击“显示”图标。单击“设置”选项卡进入“显示属性”窗口。
2. 使用光标单击“显示属性”窗口子画面中的 Monitor “2”。



3. 在屏幕中显示一条信息，询问您是否启用选定的显示器。单击“是”接受修改。
4. 单击“Apply（应用）”选项卡执行此功能，重新启动电脑。
5. 在系统重新启动之后，笔记本电脑的 LCD 显示屏和外接显示器之间将被连接在一起。
6. 在 LCD 显示画面中打开“显示属性”，使用光标将它向右拖动，画面会移动到外接显示器屏幕上。

Video Setting

您还可以通过“设置”来调整显示器图象的重叠、对比度或亮度。



3D Settings

您可以使用此设置改变 3D 显示的性能。



Color

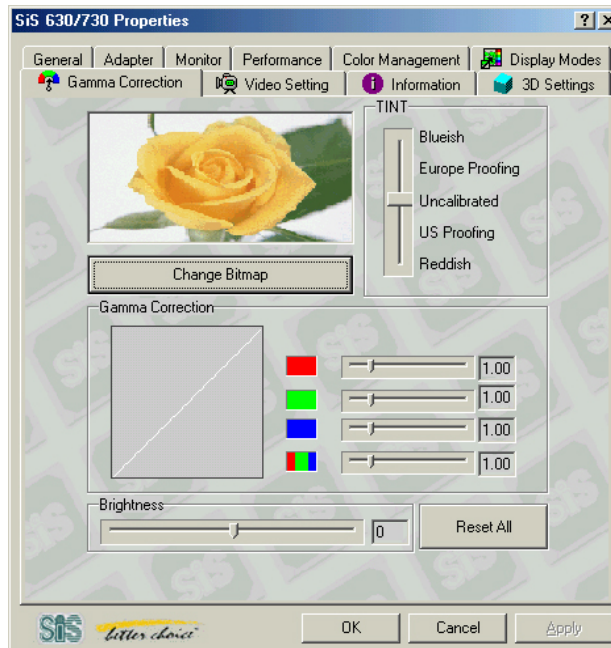
改变 3D 显示的亮度控制，从 0 到 255。

D3D

改变 3D 显示的速度和质量。

Gamma Correction

您可以通过移动“亮度”调整窗口，增加或降低屏幕显示的分辨率，以便将窗口画面的颜色调整为最佳状态。



Windows 2000/XP VGA 实用程序

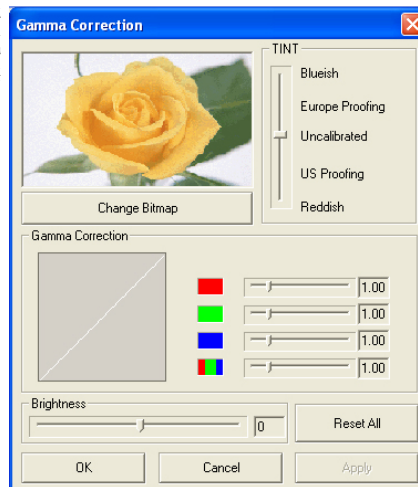
重新启动 Windows，打开“控制面板”并双击“显示”图标。在“显示属性”窗口中选定“设置”选项卡，然后单击“高级”图标进入 "SiS 630 Properties" 窗口。

在显示属性窗口中有三个选项：Display Modes、Video Setting 和 3D Settings。

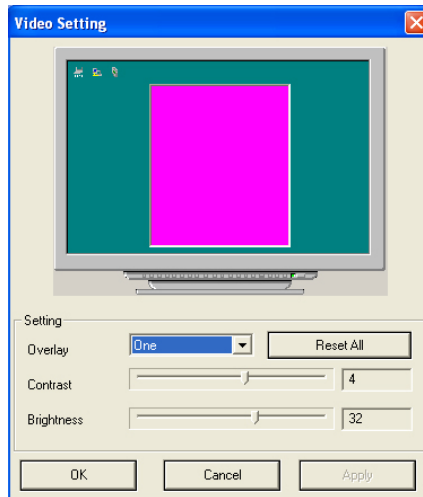


Gamma Correction

您可以通过移动“亮度”调整窗口，增加或降低屏幕显示的分辨率，以便将窗口画面的颜色调整为最佳状态。



Video Setting



此对话框中有以下滚动条和按钮，用于控制视频图像的颜色组件。

Brightness (亮度)

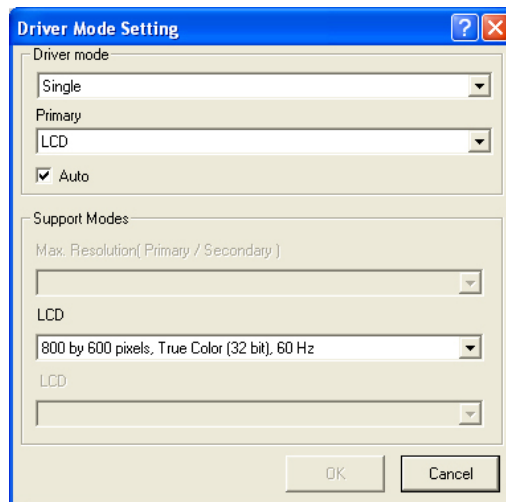
使用此滚动条调整视频显示图像的光的强度。

Contrast (对比度)

使用此滚动条调整视频图像亮区和暗区之间的对比度。对比度越高，亮区越亮，暗区越暗，反之亦然。

Driver Mode Settings

SiS 驱动程序允许同时使用三种显示模式 LCD、LCD/CRT 和 CRT。在进行下一步之前，请确认显示器已连接到笔记本电脑。



Option 1: Mirror (同时显示)

此功能支持具有 LCD、LCD/CRT 或 CRT 特点的两个异步同时显示路径。

1. 单击“控制面板”，双击“显示”图标，单击“设置”选项卡进入“显示属性”窗口。单击“高级”按钮。
2. 在“SiS 630/730 Properties”窗口中单击“显示模式”选项卡。
3. 通过单击此按钮选择“VGA1”或“LCD2”选项卡，以便启用并将视频显示连接到外接 CRT 显示屏。
4. 单击“Apply (应用)”选项卡，保存新的设置。此时笔记本电脑和外接显示器/TV 屏幕上会同时显示同样的画面。

Driver Mode

定义 Single、Mirror 和 Multi Monitor 的两种状态（当笔记本电脑连接到外接显示器时）。

- 当选定 "Single" 时，只在 LCD 显示屏上显示画面。
- 当选定 "Mirror" 时，您可以在 LCD 和 CRT 显示之间切换。LCD 和 CRT 显示相同的画面。

Display Combination

此选项应用于您希望使用的显示器。选项为 VGA1 和 LCD2。

提示： 通过删除“Display Combination”选择字段下的复选标记，可以将 "Auto" 选项卡分别作为 "Mirror" 和 "VGA1" 的附加功能。

- 如果希望只在显示器上显示画面，选择 "VGA1"。
- 如果希望只在笔记本电脑显示屏上显示画面，选择 "LCD2"。

注意： 使用 [Fn] + [F12] 热键可在 LCD 和外接显示器之间来回切换。

如果在操作系统时只希望通过一个显示器来工作，按 [Fn] + [F12] 热键可关闭 LCD 显示、外接显示器或同时关闭两种显示器。

Option 2: Multi-Monitor (for Win XP)

“Multi-Monitor”（多显示器）只有在使用“Dual View”功能时才可用。只有当您的笔记本电脑连接外接显示器时才可使用此功能。

注意： 此功能只有在您使用 Win XP 操作系统时才可使用。

笔记本电脑详细规格

一般规格

CPU

- Intel Celeron 1.0/1.1/1.2/1.3/1.4 GHz

内存

- 1x 168-pin DIMM 插槽
- 支持 64/128/256/512 MB 内存条（仅限于 SDRAM）

2 级缓存

- On-die 128KB L1/64KB L2 cache

Core Logic

- SiS630ST

指示设备

- Synaptics w/scrolling button

键盘

- 12 个功能键/19mm 键距
- Windows 功能键

声音

- Software audio with AC '97 CODEC, S/PDIF
- 2 个内建立体声扬声器

I/O 端口

- 一个并口，支持 EPP/ECP（25 -pin D 型孔接口）

-
- 一个 DC 输入接口用于外接 AC 适配器（4 -pin DC 插孔）
 - 一个视频端口，用于外接 VGA 显示器（15-pin D 型孔接口）
 - 一个 9-pin D 型 RS-232 接口
 - 四个 USB 端口
 - 一个 MIC-in、Head-phone 和 S/PDIF 插孔
 - 一个 RJ-11 接口 (Fax/modem)（可选）
 - 一个 RJ-45（Ethernet LAN 卡）（可选）

通讯

- Fax/Modem 设备（支持 Mini PCI 卡）
 - 56K V.90 ITU/TIA
 - 支持 modem 振铃恢复功能
 - 支持 ACPI

海量存储

硬盘驱动器

- 标准配置：10GB 或更高
- 规格：2.5" (MCC Specification) IDE
- 高度：9.5mm

软驱（可选）

- 规格/容量：3.5"、1.44MB
- 传统 USB

CD-ROM 驱动器

- 速度：24X 或更高
- 类型：IDE

DVD-ROM 驱动器

- 速度：8X 或更高（带 S/W MPEG II）

视频系统

显示

- 14.1" TFT XGA 彩色 LCD 显示屏
- 视频控制器: 内置芯片组, SiS 630S (Graphics Engine SiS 300)
- Video DRAM: 共享内存架构 (SMA), 可共享系统内存到 64MB
- LCD 分辨率: 1024 x 768 x 256K 色 XGA TFT LCD

电气设备

AC 适配器

- 通用输入 - 自动侦测 - 2 线 AC 和 2 线 DC

DC-DC 转换器

- 提供 5V、3.3V CORE VCC 和 IO VCC, +12V、MP5V、+3VAUX、1.8V

机械参数

规格

- 重量: 小于 5.1 lbs.
- 尺寸: 320cm x 265cm x 39mm (12.59" x 10.43" x 1.53")

工作环境

温度

- 工作温度: 5°C ~ 35°C
- 存储温度: -20°C ~ 60°C

湿度

- 工作湿度: 30% ~ 90% (non-condensing)
- 非工作湿度: 10% ~ 90% (non-condensing)

海拔

- 工作： 海平面 -200 到 10,000 英尺
- 非工作： 海平面 -200 到 30,000 英尺

可选项

- 备份电池组
- 扩展内存条
- 软驱
- SPDIF 电缆
- TV 输出电缆

软件规格

系统软件

- 系统 BIOS: AMI
- Video BIOS: SiS
- 支持的操作系统
 - MS-DOS 6.22 或更高版本
 - Windows 98SE
 - Windows 2000
 - Windows ME
 - Windows XP
- 标准软件驱动程序
 - 显示驱动程序、声卡驱动程序、触控板驱动程序
 - LAN 和 Modem 驱动程序（可选）
 - S/W MPEG II 驱动程序
 - AMI2DISK、AMIFLASH
 - Microsoft WHQL certification PC2001 LOGO